

ACCESSOIRES GELAAGDE BOILER

POLYESTERVLIESISOLATIE



Polyestervliesisolatie voor gelaagde zonneboilers Pro-Clean® en Pro-Heat

De buitenmantel bestaat uit 1 mm dik, grijs gestructureerd (RAL 9022) hardkunststoffolie van polystyrol. De binnenste isolatiemantel bestaat uit polyestervlies. De 3-delige mantel wordt met behulp van verstelbare clipsluitingen in elkaar gezet. Incl. deksel- en bodemisolatie alsmede een afdekkap uit EPS. Totale isolatie: brandveiligheidsklasse B1, CFK-vrij en 100 % recyclebaar.

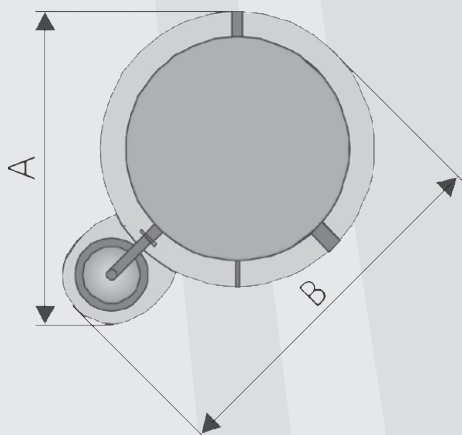
Technische gegevens

Eigenschap	Testmethode	Waarde	Eenheid
Ruimtegewicht	-	27	kg/m ³
Temperatuur langdurig gebruik	-	130	°C
Fogging-gedrag	DIN 75201 B	0,3	mg
Formaldehyde-emissie	VDA 275	< 2	mg/kg
Brandtest	DIN 75200	< 100	mm/min
Brandklasse	DIN 4102	B1	-
Brandklasse in verbinding	DIN 4102	B1	-
Max. constante temperatuur	-	max. 130	°C
Kleur	-	wit	-
Warmtegeleidingscoëfficiënt van de isolatie	-	0,035	W/mK

Afmetingen

Type	ISOVS-PCH 500	ISOVS-PCH 800	ISOVS-PCH 1000B	ISOVS-PCH 1000S	ISOVS-PCH 1250	ISOVS-PCH 1500
Art. nr.	1610535	1610536	1610537	1610538	1610539	1610540
afmeting A	1020 mm	1105 mm	1180 mm	1140 mm	1235 mm	1320 mm
afmeting B	1175 mm	1280 mm	1380 mm	1320 mm	1440 mm	1540 mm
dikte	100 mm	100 mm	100 mm	100 mm	100 mm	100 mm

Type	ISOVS-PCH 2000	ISOVS-PCH 2500	ISOVS-PCH 3000	ISOVS-PCH 4000	ISOVS-PCH 5000
Art. nr.	1610541	1610542	1610543	1610544	1610545
afmeting A	1400 mm	1600 mm	1540 mm	1840 mm	1840 mm
afmeting B	1640 mm	1840 mm	1800 mm	2140 mm	2140 mm
dikte	100 mm	100 mm	110 mm	110 mm	110 mm



ACCESSOIRES GELAAGDE BOILER



POLYESTERVLIESISOLATIE PRO-CLEAN® 2WR



Polyestervliesisolatie

van gelaagde zonneboilers Pro-Clean® 2 WR

De buitenmantel bestaat uit 1 mm dik, grijs gestructureerd (RAL 9022) hardkunststoffolie van polystyrol. De binnenste isolatiemantel bestaat uit polyestervlies. De 3-delige mantel wordt met behulp van verstelbare clipsluitingen in elkaar gezet. Incl. deksel- en bodemisolatie alsmede een afdekkap uit EPS. Totale isolatie: brandveiligheidsklasse B1, CFK-vrij en 100 % recyclebaar.

Technische gegevens

Eigenschap	Testmethode	Waarde	Eenheid
Ruimtegewicht	-	27	kg/m ³
Temperatuur langdurig gebruik	-	130	°C
Fogging-gedrag	DIN 75201 B	0,3	mg
Formaldehyde-emissie	VDA 275	< 2	mg/kg
Brandtest	DIN 75200	< 100	mm/min
Brandklasse	DIN 4102	B1	-
Brandklasse in verbinding	DIN 4102	B1	-
Max. constante temperatuur	-	max. 130	°C
Kleur	-	wit	-
Warmtegeleidingscoëfficiënt van de isolatie	-	0,035	W/mK

Afmetingen

Type	ISOVS-PC 2W 1500	ISOVS-PC2W 2000	ISOVS-PC2W 2500	ISOVS-PC2W 3000	ISOVS-PC2W 4000	ISOVS-PC2W 5000
Art. nr.	1610546	1610547	1610548	1610549	1610550	1610551
afmeting A	1320 mm	1400 mm	1600 mm	1540 mm	1840 mm	1840 mm
afmeting B	1540 mm	1640 mm	1840 mm	1800 mm	2140 mm	2140 mm
dikte	100 mm	100 mm	100 mm	110 mm	110 mm	110 mm

