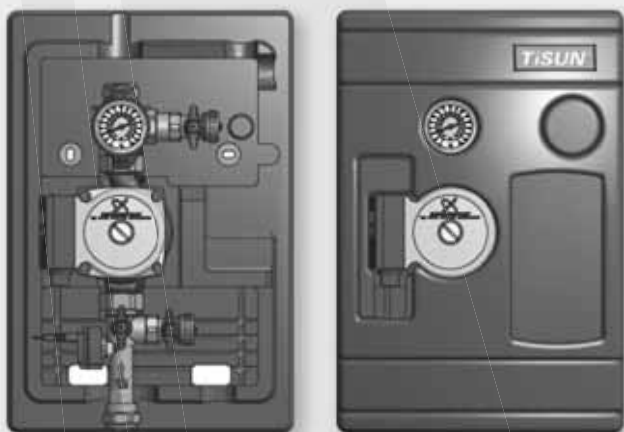


ZONNE-STATIONS

ZONNE-STATION UITBREIDINGSMODULE SES25/SES50/SESH50



Zonne-station uitbreidingsmodule SES25 met pomp 15-60 en VFS-sensor (max. 25 m² collectoroppervlak)

Zonne-station uitbreidingsmodule SES50 met pomp 15-70 en VFS-sensor (max. 50 m² collectoroppervlak)

Zonne-station uitbreidingsmodule SESH50 met HR-pomp PM 15-85 en VFS-sensor (max. 50 m² collectoroppervlak)

1-leiding uitbreidingsmodule (retourgroep) voor oost-west systemen of extra boiler, samengesteld uit Grundfos Solar circulatiepomp, meetstrook met geïntegreerde VFS-doorstromings- en temperatuursensor, multifunctionele afsluitingsarmatuur met thermometer en ingebouwde metalen terugslagklep (stelbaar door instellen thermogreep onder hoek 45°), vul- en spoelaansluitingen met vul- en aftapkraan, verbindingpunten met zonne-vladdichtingen, wandhouder, zonne-aansluitingen met snijringfittingen, EPP-warmte-isolatie.

Technische gegevens zonne-station SES25/SES50/SSRH50

Tekening Posnr.	Art.nr./type	1510425/SES25	1510426/SES50
		1510428/SESH50	
1	Zonne-circulatiepomp	SES25	SES50
2	Pompkabel	Pompkabel met Molex-stekker (H03V2V2)	
3	Aansluiting collector	KVSR 22 mm (moer M28 x 1,5/snijring 22 mm)	
4	Aansluiting boiler	KVSR 22 mm (moer M28 x 1,5/snijring 22 mm)	
5	Steunhulzen-set	2 st.	voor Cu-leiding 22 x 1 mm
6	Vul- en spoelaansluitingen	Veiligheidsgroep	G3/4" met afsluitkap en vul- en aftapkraan Solar 1/2"
7	Houder voor wand en Boiler.	Sensor-meetstrook	G3/4" met afsluitkap en vul- en aftapkraan Solar 1/2"
8	Bevestigingsklem	Wandmontage	2 sleufgaten afstand 150 mm, voor boutenM6
9	Bevestigingsmateriaal	Veerstaal 2 mm (bevestiging aanvoer- en retourleiding op bevestiging)	2 st. Kunststof pluggen 8 x 40 mm
		voor wandmontage	2 st. Spaanplaatschroeven 6 x 50 (Panhead)

ZONNE-STATION UITBREIDINGSMODULE SES25/SES50/SESH50

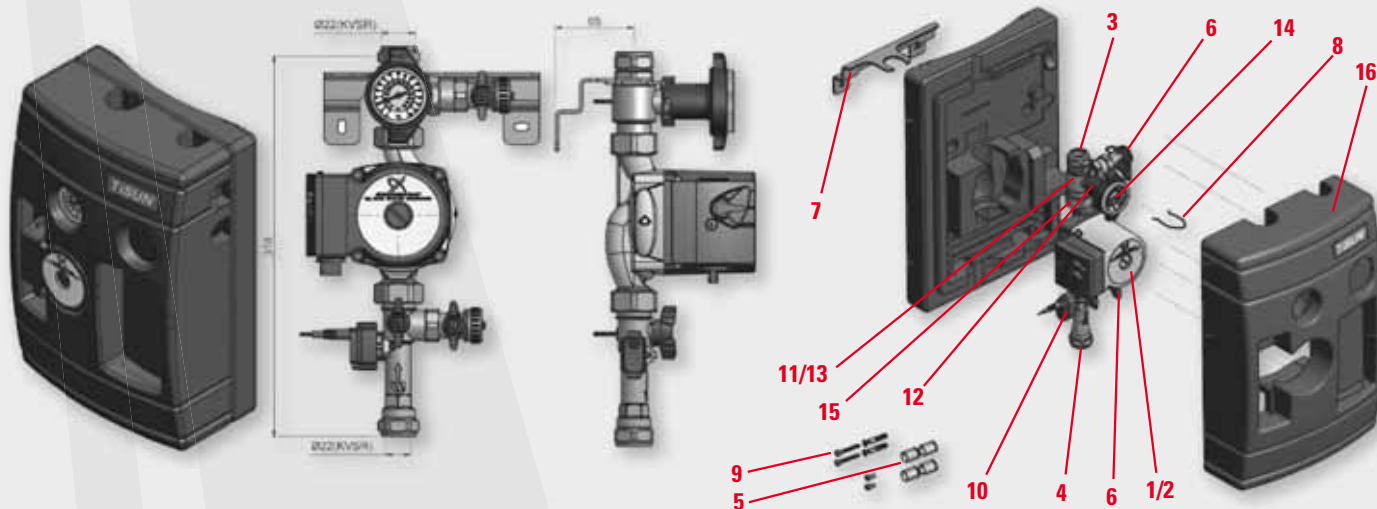
Technische gegevens zonne-station SES25/SES50/SESH50 (vervolg)

10	Doorstromings- en temperatuursensor met meettraject (in plaats van flowmeter)	Type	SES25 SES50 SESH50	VFS 1-12 sensor VFS 2-40 sensor VFS 2-40 sensor
		Materiaal meettraject	Messing, Grivory, PPS	
		Materiaal afdichting	EPDM	
		Nominale doorlaat	SES25 SES50 SESH50	DN 15 DN 20 DN 20
		Meetbereik doorstroming	SES25 SES50 SESH50	1 – 12 l/min 2 – 40 l/min 2 – 40 l/min
		Meetbereik temperatuur	SES25 SES50 SESH50	0 °C tot 100 °C 0 °C tot 100 °C 0 °C tot 100 °C
		Uitgangsspanning	SES25	0,5 - 3,5 V (proportioneel aan 1 – 12 l/min/ 0 °C – 100 °C)
			SES50 SESH50	0,5 - 3,5 V (proportioneel aan 2 – 40 l/min/ 0 °C – 100 °C)
		Max. druk	10 bar (kortstondig 15 bar)	
		Temp. min/max	-25 °C/120 °C	
Voedingsspanning	5 V DC			
Aansluiting boven	G1" vlakdichtend			
Aansluiting onder	KVS R 22 mm/M28 x 1,5			
Inbouwhoogte	86 mm			
11	Retour multifunctie-armatuur	Multifunctie-armatuur met kogelkraan, terugslagklep en thermogreep, aansluiting rechts voor veiligheidsgroep		
		Kogelkraan	22 mm Zonne-: 22 mm KVS R	
12	Thermogreep	Aansluitingen	Pomp: 1" vlakafdichtend 3/4" vlakafdichtend, met blindpluggen (voor veiligheidsgroep, expansievat, ...)	
		Bedieningselement	Thermogreep blauw L = 52R, bediening voor kogelkraan en terugslagklep	
13	Terugslagklep	Retour	in retour multifunctiekogelkraan ingebouwd	
		Materiaal	Messing	
		Afdichting	O-ring 70 EPDM 291	
		Openingsdruk	2 x 200 mm WS (middels metaalveer)	
		Stelbaar	door 45° stand van de thermogreep	
14	Zonne-indicatiethermometer	Max. temp.	180 °C	
		Retour	in retour thermogreep ingebouwd	
		Schaal	0 – 160 °C in 2 °C verdeling	
		Doorsnede	50 mm	
		Lengte	52 mm	
15	Vlakafdichtingen pomp	Kleur retour	Zilver RAL 9006	
		Maat	30 x 22 x 2 - 1"	
		Materiaal	AFM 34 lichtgrijs	
		Continu temperatuur	Vloeistof 250 °C, waterdamp 200 °C	
		Kortstondige piektemp.	400 °C	
16	Isolatie	Materiaal	EPP	
		Warmtegeleidbaarheid (λ)	0,041 W/(mK)	
		Max. temp	120 °C	
		Kortstondige temp.	150 °C	
		Hoogte	400	
		Breedte	320 mm	
		Diepte	175 mm	
		Onderdelen	1 st.	Ondermantel
	1 st.	Bovermantel	400 x 250 x 130	

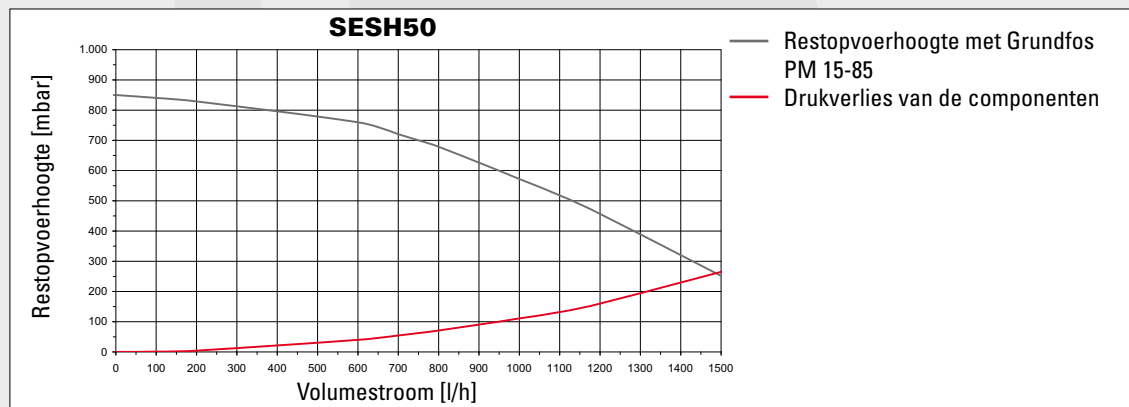
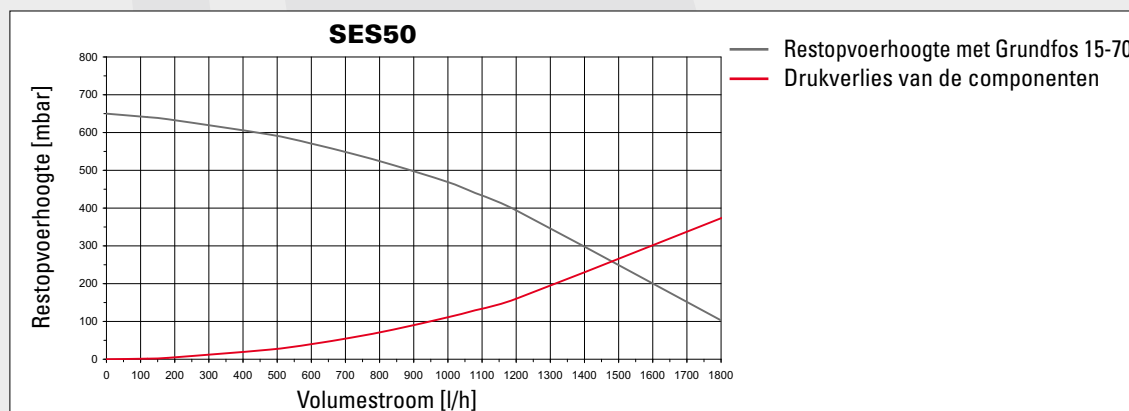
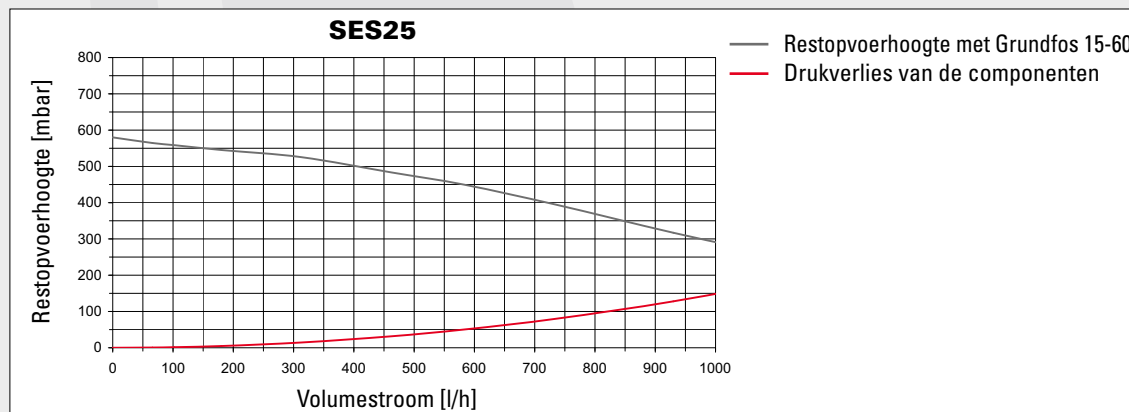
ZONNE-STATIONS

ZONNE-STATION UITBREIDINGSMODULE SES25/SES50/SESH50

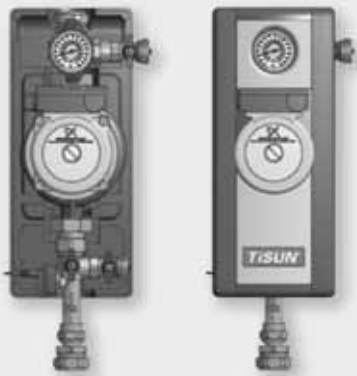
Tekeningen zonne-station SES25/SES50/SESH50



Drukverlies en restopvoerhoogte zonne-station SES25/SES50/SESH50



ZONNE-STATION SES100



Zonne-station uitbreidingsmodule SES100 met pomp 25-120 en VFS-sensor (max. 100 m² collectoroppervlak)

Zonne-station uitbreidingsmodule voor SSR en SSRH:

1-leiding uitbreidingsmodule (retourgroep) voor oost-west systemen of extra boiler, samengesteld uit Grundfos Solar circulatiepomp, meetstrook met geïntegreerde VFS-doorstromings- en temperatuursensor, multifunctionele afsluitingsarmatuur met thermometer en ingebouwde metalen terugslagklep (stelbaar door instellen thermogreep onder hoek 45°), vul- en spoelaansluitingen met vul- en aftapkraan, verbindingpunten met zonne-vlakdichtingen, wandhouder, zonne-aansluitingen met snijringfittingen, EPP-warmte-isolatie.

Aanwijzing: Toebehoren, aansluitsets voor zonne-expansievat afzonderlijk bestellen.

Technische data zonne-station SES100

Tekening Posnr.	Art.nr./type	1510427/SES100	1-leiding zonne-station met pomp, doorstroom en temperatuursensor
1	Zonne-circulatiepomp Pompkabel	Grundfos Solar 25-120/G1 1/2" x 180 mm Pompkabel met Molex-stekker (H03V2V2)	
3	Aansluiting collector	KVSR 28 mm (moer M36 x 1,5/snijring 28 mm)	
4	Aansluiting boiler	KVSR 28 mm (moer M36 x 1,5/snijring 28 mm)	
5	Steunhulzenzet	2 st.	voor Cu-leiding 28 x 1,5 mm
6/7	Vul- en spoelaansluitingen	Veiligheidsgroep Sensormeettraject	G3/4" met aansluitkap en vul- en aftapkraan Solar 1/2" G3/4" met afsluitkap en vul- en aftapkraan Solar 1/2"
8	Houder voor wandmontage	2 sleufgaten afstand 125 mm, voor bouten M6	
9	Bevestigingsklemmen	Veerdraad 2 mm	
10	Bevestigingsmateriaal	voor wandmontage:	2 st. Kunststof pluggen 8 x 40 mm 2 st. Spaanplaatschroeven 6 x 60 mm (Panhead)
11	Doorstromings- en temperatuursensor met meettraject (in plaats van doorstroommeter)	Type Materiaal meetstrook Materiaal afdichting Nominale doorlaat Meetbereik doorstroming Meetbereik temperatuur Uitgangsspanning Max. druk Voedingsspanning Temp. min/max Aansluiting boven Aansluiting onder Inbouwhoogte	VFS 2-40 sensor Messing, Grivory, PPS EPDM DN 25 2 - 40 l/min 0 °C - 100 °C 0,5 - 3,5 V (proportioneel aan 2 - 40 l/min/0 °C - 100 °C) 10 bar (kortstondig 15 bar) 5 V DC -25 °C/120 °C G1" vlakafdichtend KVSR 28 mm/M36 x 1,5 86 mm
12	Verloop	Verloopmof Verloopstuk Moer voor verloop	1 1/2" IG x 1" AG Verloopstuk M36 x 1,5 AG x d22 (KVSR) 1 1/2" x 16 mm
13	Retour multifunctie-armatuuru	Multifunctie-armatuur met kogelkraan, terugslagklep en thermogreep, aansluiting rechts voor veiligheidsgroep Kogelkraan Aansluitingen	28 mm Zonne-: KVSR 28 mm/M36 x 1,5 Pomp: 1 1/2" vlakafdichtend 3/4" vlakafdichtend met blindstoppen (voor veiligheidsgroep, expansievat, ...)
14	Thermogreep	Bedieningselement	Thermogreep blauw L = 92R, bediening voor kogelkraan en terugslagklep

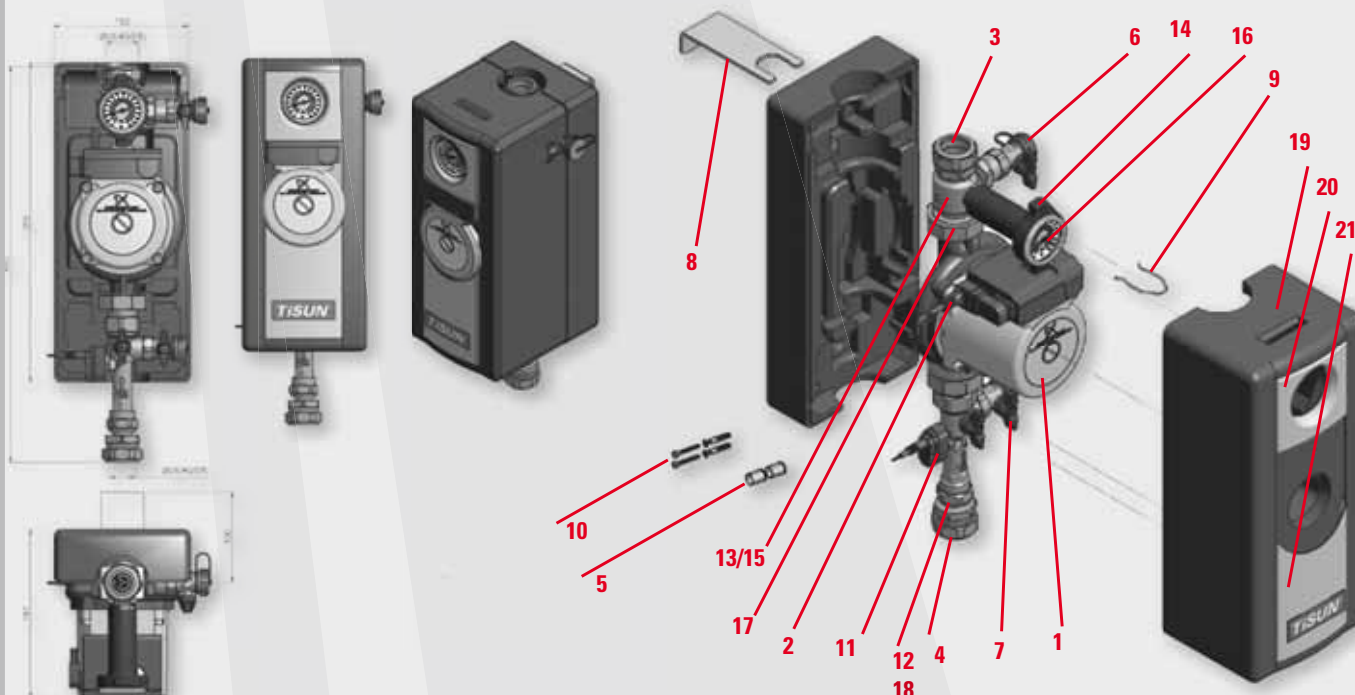
ZONNE-STATIONS

ZONNE-STATION SES100

Technische gegevens zonne-station SES100 (vervolg)

15	Terugslagklep	Retour Materiaal Afdichting Openingsdruk Stelbaar Max. temp.	in retourmultifunctiekogelkraan ingebouwd Messing O-ring 70 EPDM 291 2 x 200 mm WS (middels metaalveer) door 45° stand van de thermogreep 180 °C
16	Zonnethermometer	Retour Schaal Doorsnede Lengte Kleur aanvoer Kleur retour	in retour-thermogreep ingebouwd 0 – 160 °C in 2 °C verdeling 51 mm 90 mm Zilver RAL 9006 Zilver RAL 9006
17	Vlakafdichtingen pomp	Maat Materiaal Continu temp. Kortstondige piektemp	44,5 x 33 x 2 - 1 1/2" AFM 34 lichtgrijs Vloeistof 250 °C, waterdamp 200 °C 400 °C
18	Vlakafdichting verloop meetstrook	Maat Materiaal Continu temp. Piektemp. kortstondig	30 x 22 x 2 - 1" AFM 34 lichtgrijs Vloeistof 250 °C, waterdamp 200 °C 400 °C
19	Isolatie	Materiaal Warmtegeleidbaarheid (λ) Max. temp Kortstondige temp. Hoogte Breedte Diepte	EPP 0,041 W/(mK) 120 °C 150 °C 355 mm 150 mm 187 mm
		Onderdelen	1 st Ondermantel 150 x 355 x 59 1 st Bovenmantel 150 x 355 x 128
20	Plaat	Plaat boven	Zilver
21		Plaat onder	Zilver met TiSUN-logo

Tekeningen zonne-station SES100



ZONNE-STATION SES100

Drukverlies en restopvoerhoogte zonne-station SES100

