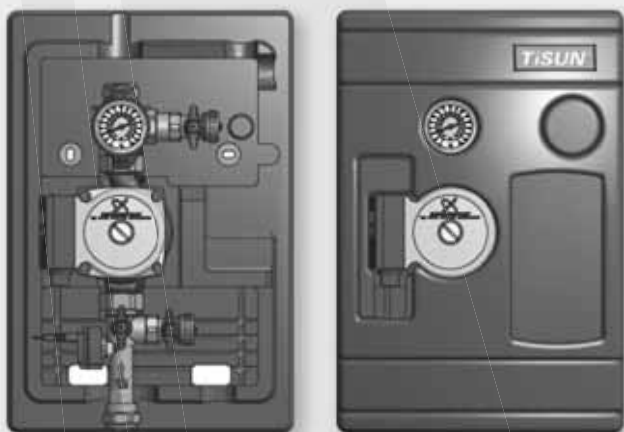


# ZONNE-STATIONS

## ZONNE-STATION UITBREIDINGSMODULE SES25/SES50/SESH50



**Zonne-station uitbreidingsmodule SES25 met pomp 15-60 en VFS-sensor** (max. 25 m<sup>2</sup> collectoroppervlak)

**Zonne-station uitbreidingsmodule SES50 met pomp 15-70 en VFS-sensor** (max. 50 m<sup>2</sup> collectoroppervlak)

**Zonne-station uitbreidingsmodule SESH50 met HR-pomp PM 15-85 en VFS-sensor** (max. 50 m<sup>2</sup> collectoroppervlak)

1-leiding uitbreidingsmodule (retourgroep) voor oost-west systemen of extra boiler, samengesteld uit Grundfos Solar circulatiepomp, meetstrook met geïntegreerde VFS-doorstromings- en temperatuursensor, multifunctionele afsluitingsarmatuur met thermometer en ingebouwde metalen terugslagklep (stelbaar door instellen thermogreep onder hoek 45°), vul- en spoelaansluitingen met vul- en aftapkraan, verbindingpunten met zonne-vladdichtingen, wandhouder, zonne-aansluitingen met snijringfittingen, EPP-warmte-isolatie.

### Technische gegevens zonne-station SES25/SES50/SSRH50

Tekening Posnr.	Art.nr./type	1510425/SES25	1510426/SES50
		1510428/SESH50	
1	Zonne-circulatiepomp	SES25	SES50
2	Pompkabel	Pompkabel met Molex-stekker (H03V2V2)	
3	Aansluiting collector	KVSR 22 mm (moer M28 x 1,5/snijring 22 mm)	
4	Aansluiting boiler	KVSR 22 mm (moer M28 x 1,5/snijring 22 mm)	
5	Steunhulzen-set	2 st.	voor Cu-leiding 22 x 1 mm
6	Vul- en spoelaansluitingen	Veiligheidsgroep	G3/4" met afsluitkap en vul- en aftapkraan Solar 1/2"
7	Houder voor wand en Boiler.	Sensor-meetstrook	G3/4" met afsluitkap en vul- en aftapkraan Solar 1/2"
8	Bevestigingsklem	Wandmontage	2 sleufgaten afstand 150 mm, voor boutenM6
9	Bevestigingsmateriaal	Veerstaal 2 mm (bevestiging aanvoer- en retourleiding op bevestiging)	2 st. Kunststof pluggen 8 x 40 mm
		voor wandmontage	2 st. Spaanplaatschroeven 6 x 50 (Panhead)

## ZONNE-STATION UITBREIDINGSMODULE SES25/SES50/SESH50

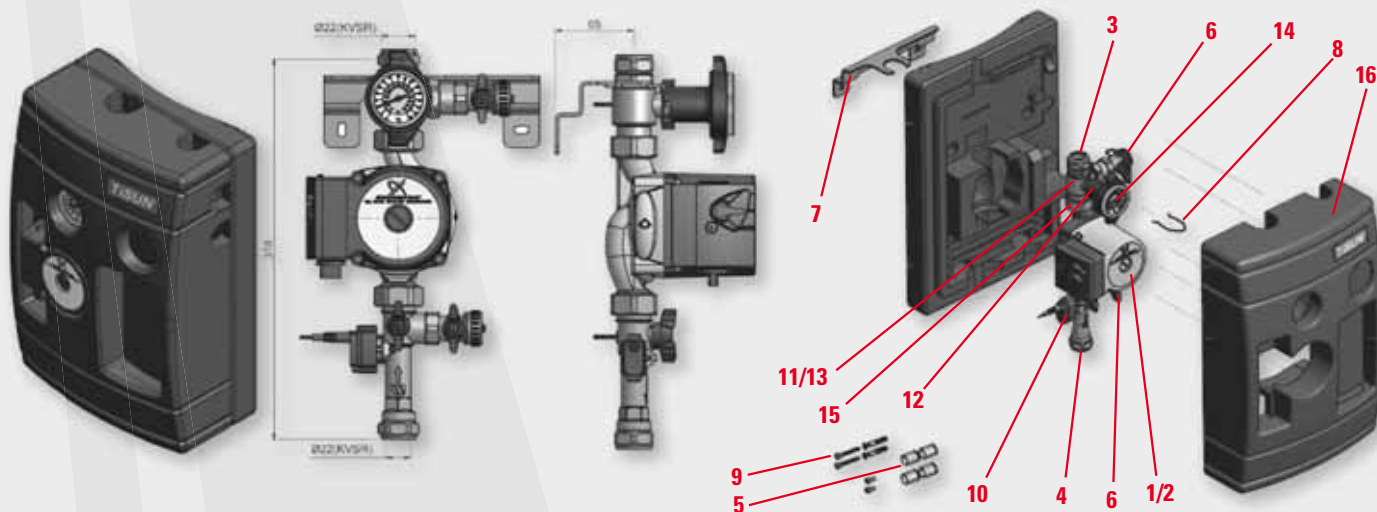
### Technische gegevens zonne-station SES25/SES50/SESH50 (vervolg)

10	<b>Doorstromings- en temperatuursensor met meettraject</b> (in plaats van flowmeter)	Type	SES25 SES50 SESH50	VFS 1-12 sensor VFS 2-40 sensor VFS 2-40 sensor	
		Materiaal meettraject	Messing, Grivory, PPS		
		Materiaal afdichting	EPDM		
		Nominale doorlaat	SES25 SES50 SESH50	DN 15 DN 20 DN 20	
		Meetbereik doorstroming	SES25 SES50 SESH50	1 – 12 l/min 2 – 40 l/min 2 – 40 l/min	
		Meetbereik temperatuur	SES25 SES50 SESH50	0 °C tot 100 °C 0 °C tot 100 °C 0 °C tot 100 °C	
		Uitgangsspanning	SES25	0,5 - 3,5 V (proportioneel aan 1 – 12 l/min/ 0 °C – 100 °C)	
			SES50 SESH50	0,5 - 3,5 V (proportioneel aan 2 – 40 l/min/ 0 °C – 100 °C)	
		Max. druk	10 bar (kortstondig 15 bar)		
		Temp. min/max	-25 °C/120 °C		
Voedingsspanning	5 V DC				
Aansluiting boven	G1" vlakdichtend				
Aansluiting onder	KVS R 22 mm/M28 x 1,5				
Inbouwhoogte	86 mm				
11	<b>Retour multifunctie-armatuur</b>	Multifunctie-armatuur met kogelkraan, terugslagklep en thermogreep, aansluiting rechts voor veiligheidsgroep			
		Kogelkraan	22 mm Zonne-: 22 mm KVS R		
12	<b>Thermogreep</b>	Aansluitingen	Pomp: 1" vlakafdichtend 3/4" vlakafdichtend, met blindpluggen (voor veiligheidsgroep, expansievat, ...)		
		Bedieningselement	Thermogreep blauw L = 52R, bediening voor kogelkraan en terugslagklep		
13	<b>Terugslagklep</b>	Retour	in retour multifunctiekogelkraan ingebouwd		
		Materiaal	Messing		
		Afdichting	O-ring 70 EPDM 291		
		Openingsdruk	2 x 200 mm WS (middels metaalveer)		
		Stelbaar	door 45° stand van de thermogreep		
14	<b>Zonne-indicatiethermometer</b>	Max. temp.	180 °C		
		Retour	in retour thermogreep ingebouwd		
		Schaal	0 – 160 °C in 2 °C verdeling		
		Doorsnede	50 mm		
		Lengte	52 mm		
15	<b>Vlakafdichtingen pomp</b>	Kleur retour	Zilver RAL 9006		
		Maat	30 x 22 x 2 - 1"		
		Materiaal	AFM 34 lichtgrijs		
		Continu temperatuur	Vloeistof 250 °C, waterdamp 200 °C		
		Kortstondige piektemp.	400 °C		
16	<b>Isolatie</b>	Materiaal	EPP		
		Warmtegeleidbaarheid (λ)	0,041 W/(mK)		
		Max. temp	120 °C		
		Kortstondige temp.	150 °C		
		Hoogte	400		
		Breedte	320 mm		
		Diepte	175 mm		
		Onderdelen	1 st.	Ondermantel	400 x 250 x 45
			1 st.	Bovermantel	400 x 250 x 130

# ZONNE-STATIONS

## ZONNE-STATION UITBREIDINGSMODULE SES25/SES50/SESH50

### Tekeningen zonne-station SES25/SES50/SESH50



### Drukverlies en restopvoerhoogte zonne-station SES25/SES50/SESH50

